

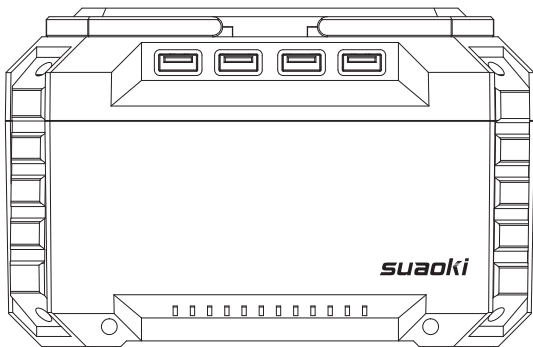
suaoki

S270 Portable Solar Generator

User Manual

CONTENTS

English	1-11
Deutsch	12-22
Français	23-33
Italiano	34-44
Español	45-55
日本語	56-66



⚠ ATTENTION: The specifications and the pictures in this manual are for reference only.

The product is only used for emergency situations, it cannot replace the standard AC power for household appliances or digital products.

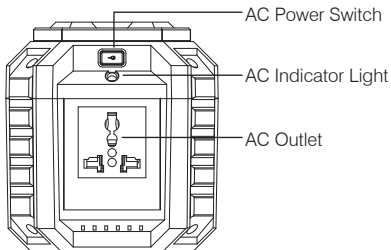
Actual AC outlet and AC adapter would be different depending on the locations of customer.

Thank you for choosing Suaoki.

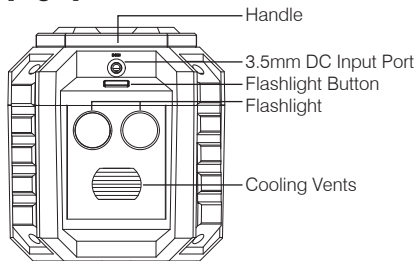
The purpose of this manual is to help you use the product correctly. Please read the manual carefully and follow the guidance.

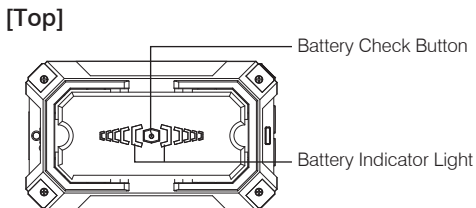
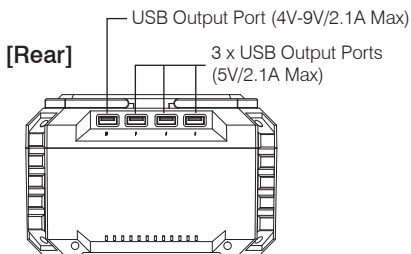
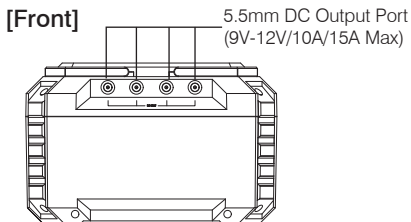
Product Overview

[Left]



[Right]



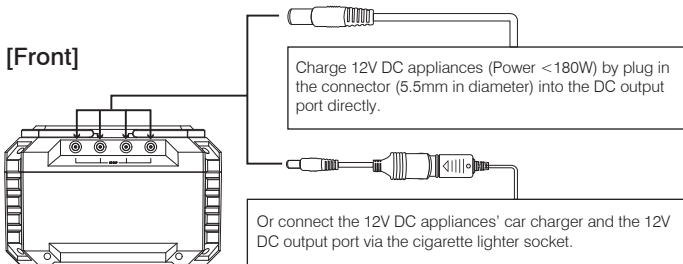


Operation Guidance

1) How to charge with the DC output ports of this product?

Connect your DC 12V appliances with the 5.5mm 12V DC output port. And your appliances would be charged automatically.

※ **Note:** Please check to make sure that your 12V DC appliance supports charging with the DC port of this product, which is 5.5mm in diameter. You could confirm it with the manufacturer or seller of your 12V DC appliances.



※ **Note:** The 12V DC output voltage falls between 9V~12V. The maximum output current is 15A. DC output voltage would decrease when battery capacity decreases over time. If your appliance does not have built-in input voltage stabilizing function, the product may shutdown when input voltage is too low. Please unplug your appliance from the product in time. And please charge the product in time.

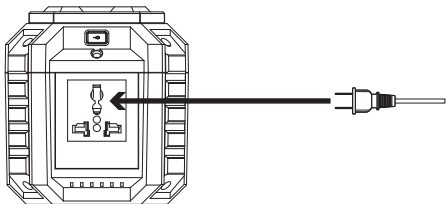
Protection Mode (DC Output):

Short-circuit/Overpower Protection: If the DC output is short-circuited or overpowered (Load(s) power > 180W), the product will shutdown to protect itself. Please disconnect the 12V appliances from the product and recharge the product. This could help restore the product.

2) How to charge with the AC outlet of this product?

Connect the power cable plug of the AC electrical appliance to the AC outlet of the product. Turn on the AC power button and the product will start providing power to your appliances. Please make sure that the power of the AC appliance is less than 100W.

[Left]



※ **Note:** When the AC port is not in use, turn off the AC power button to conserve power.

Protection Mode (AC Output):

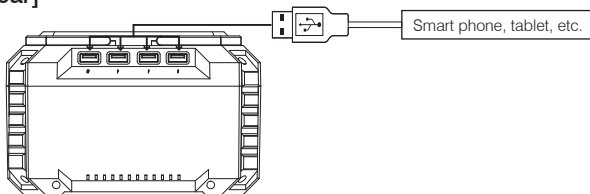
Short-circuit/Overpower Protection: If the AC output is short-circuited or overpowered (load(s) power > 100W), the product will shutdown AC output to protect itself. Please charge this product and re-press the AC button for AC output.

Some electronic devices, such as refrigerator, ice maker or a laser printer may require a surge power to start or work. The surge power could exceed 100W, which could cause overpower protection. Please disconnect the devices and consult with the device manufacturers for more information.

3) How to charge with the USB ports of this product?

Connect the standard USB cable of your digital devices to the USB output ports of the product. Press the battery check button to turn on USB power output. If the USB port fail to supply power to the digital device, press the AC power output button to trigger USB power output. Please switch off the AC power output to save power when your digital devices are fully charged.

[Rear]



4) How to use the flashlight

This product is built with super bright LED flashlight. Single press the flashlight button to turn on the light and to switch modes: Solid → Flash → Off.

Warning!

Do not point the strong light directly at the eyes of human.

5) How to charge the product?

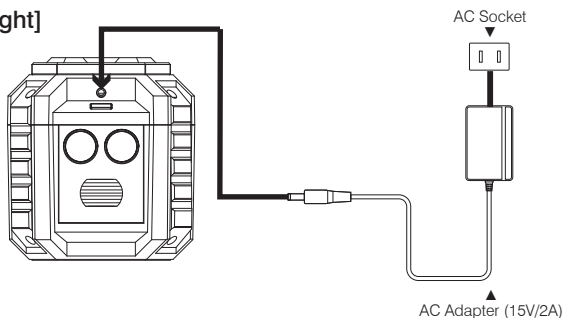
A. Charge through AC wall charger

Connect the product with any wall outlet to charge the product. You will know the product is being charged when the blue battery indicators blink.

No. of indicator light	1 indicator light blinks	2 indicator light blinks	3 indicator light blinks	4 indicator light blinks	5 indicator light blinks
Battery status	0%-20% charged	20%-40% charged	40%-60% charged	60%-80% charged	80%-100% (<100%) charged

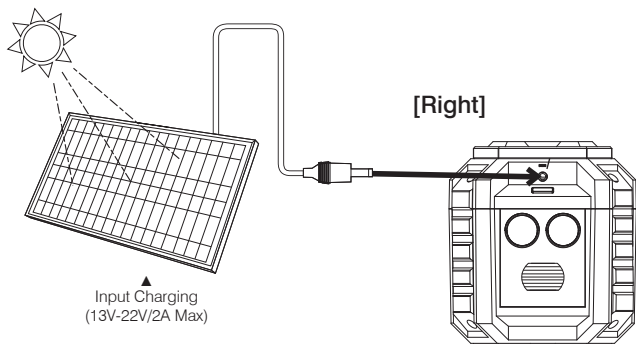
The product is fully charged when all battery indicators stop blinking and remain solid. After the product is fully charged, please unplug the AC wall charger in time.

[Right]



B. Charge through solar panel

1. Place your solar panel where it will get as much strong direct sunlight as possible.
2. Connect the output port of the solar panel with the input port of the product to start charging. You will know the product is being charged when the blue battery indicator lights blink. The product is fully charged when all battery indicators stop blinking and remain solid.



MPPT Technology

With the built-in MPPT (Maximum Power Point Tracking) technology, this product could be charged by solar panel efficiently. MPPT technology is designed to use with wind turbines and photovoltaic (PV) solar systems to maximize power extraction under all conditions. With MPPT technology, the product can compare the output voltage of the solar panels with the battery voltage in real-time. It then finds out the best power output for charging the battery and maximize the charging efficiency.

※ **Actual charging efficiency can vary widely depending on weather, temperature, battery state of charge, and other factors.**

C. Charge through the cigarette lighter receptacle of your 12V car

Using the car charger, plug the product into the 12V cigarette lighter receptacle of your car. You will know the product is charging when the blue LED battery indicator lights up and blinks. The product is fully charged when all battery indicator lights stop blinking and remain solid.



Attention: To avoid car battery power loss, you should charge this product through your car cigarette lighter only when your car engine is started. This function is for 12V car ONLY.

Caution

- a) Do not short-circuit the product. To avoid short-circuiting, keep the product away from all metal objects (e.g. coins, hair-pins, keys, etc.).
- b) Do not heat the product, or dispose it in fire, water or other liquids. Keep it away from high ambient temperature. Do not expose the product to direct sunlight.
- c) Keep the product away from humid, dusty places.
- d) Do not disassemble or reassemble this product.
- e) Do not drop, place heavy objects on, or allow strong impact to this product.
- f) This product is not intended to be used by persons with reduced physical, sensory or mental capabilities.
- g) Please keep this product away from children.
- h) Do not cover the product with towels, clothing and other item.
- i) The product may become hot when charging. This is normal. Use with caution when handling the product.
- j) Do not over-charge this product.
- k) When fully charged, disconnect the product from the power source immediately.

Product Application Tips

- a) It is recommended to use this product when the ambient temperature falls within 10°C ~30°C, so as to obtain the optimal charging capacity.
- b) When charging this product, please keep it away from TV, radio and other equipment to avoid radio wave interference.
- c) If you are not going to use this product for a long time, please disconnect the cable before storing it away.
- d) To charge some portable electronic devices, you may need to set those devices in charge mode first. Refer the corresponding user manual of those devices for confirmation.
- e) In order to extend the life of product (lithium battery), it is best to charge it once every 3 months, or at least charge it once every 6 months.

Cold Weather Usage

Cold temperatures (below freezing) can affect the product's battery capacity due to chemical characteristics of the battery. If you'll be living off grid in sub-zero conditions, it is recommended to keep your product in an insulated cooler, and connected to a power source (solar panels). The natural heat generated by the product contained in an insulated cooler will keep battery capacity at its highest.

Disposal and Recycle

This product should not be disposed along with household waste. Please dispose or recycle this product and the battery inside according to the local rules and regulations.

Battery Information

This product has an internal, non-removable, rechargeable battery. Do not attempt to remove the battery, as you may damage the device.

The battery can be charged and discharged over 500 times, but it will eventually wear out.

Modified Sine Wave Output

This product generates modified sine wave, which is compatible with AC electric appliance that works with Sinusoidal waveform (power < 100W). However, the product is only used for emergency situations. It cannot replace the standard DC or AC power supply for household appliances or digital products. Electronic appliances that use an AC motor isn't going to work to its full capacity on a modified sine wave and noises may sound as a result. For long-term use, appliances like refrigerators, microwaves, and compressors that use AC motors and some delicate medical equipment will be better off with a pure sine wave inverter.

Product Specifications

Battery	Lithium-ion Battery, 18650, 13500mAh, 11.1V, 150Wh(Max)
Dimensions (LWH)	184.5 x 109.5 x 118.5mm
Weight	About 1.3 kg
Input (Adapter)	DC 15V/2A
Input (Solar Panel)	MPPT 13V-22V/2A Max
Charging Time	7-8 hours (with 15V/2A adapter)
USB Output	1 x USB Output 4V-9V/2.1A Max (QC 3.0) 3 x USB Output 5V/2.1A Max
DC Output	9-12V/10A/15A (Max) Rated Power: 120W, Max Power: 180W
AC Output	AC Modified Sine Wave Output
AC Continuous Power Output	100W
Illumination	2 Ultra-bright LEDs
Operation Temperature	-10°C ~ 40°C
Life cycle	>500 times

Package Contents

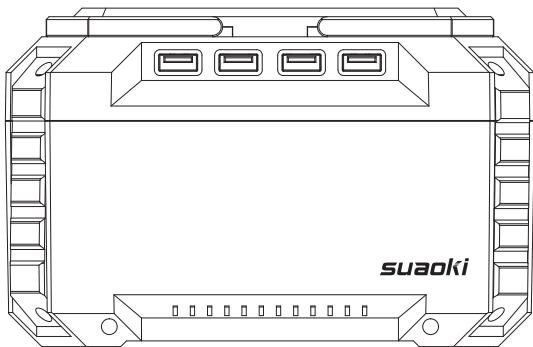
- 1 x Suaoki Portable Solar Generator
- 1 x Power Adapter
- 1 x Cigarette Lighter Adapter
- 1 x DC-MC4 Solar Charging Cable
- 1 x Car Charger
- 1 x User Manual

Warranty

Our company provides customers with warranty of 12 months from the date of purchase.

Contact us

For any inquiries or comments concerning our products, please send an email to support@suaoki.com, and we will respond to you as soon as possible.



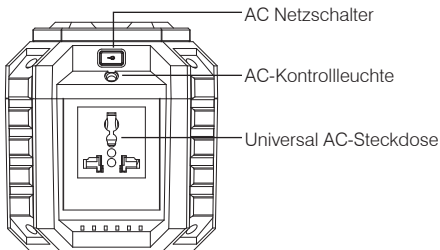
⚠ ACHTUNG: Die Spezifikationen und die Abbildungen in diesem Handbuch dienen nur als Referenz. Das Produkt wird nur für Notsituationen verwendet, es kann nicht den Standard-Wechselstrom für Haushaltsgeräte oder digitale Produkte ersetzen.

Vielen Dank für die Wahl von Suaoki.

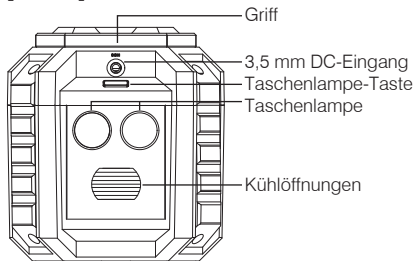
Der Zweck dieses Handbuchs ist es, den Käufern bei der korrekten Verwendung des Produkts zu helfen. Bitte lesen Sie die Bedienungsanleitung aufmerksam durch und befolgen Sie die Anleitung.

Produktübersicht

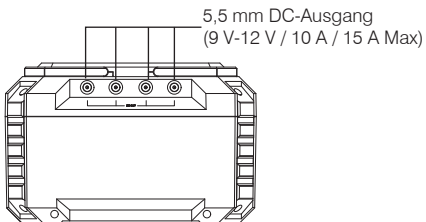
[Linke]



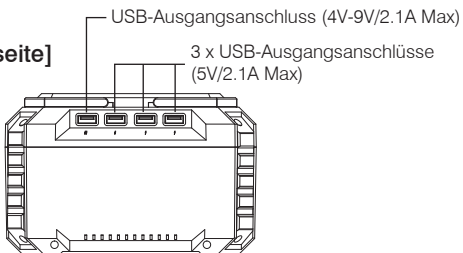
[Recht]



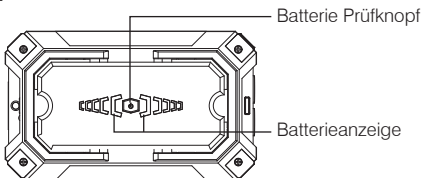
[Vorn]



[Rückseite]



[Oben]



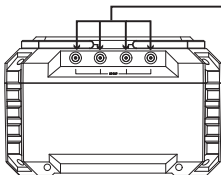
Betriebsanleitung

1) Wie kann man mit den DC-Ausgangsanschlüssen des Produktes aufladen?

Schließen Sie Ihre DC 12V Geräte an den 5,5 mm 12 V DC-Ausgang an. Und Ihre Geräte würden automatisch aufgeladen.

※ **Hinweis:** Stellen Sie bitte sicher, dass Ihr 12 V DC-Gerät das Laden mit dem DC-Anschluss des Produkts mit einem Durchmesser von 5,5 mm unterstützt. Sie können es mit dem Hersteller oder Verkäufer Ihrer 12V DC-Geräte bestätigen.

[Vorn]



Laden Sie 12 V DC-Geräte (Leistung <math>< 180 \text{ W}</math>), indem Sie den Stecker (5,5 mm Durchmesser) direkt in den DC-Ausgang einstecken.

Oder verbinden Sie das Autoladegerät der 12V DC-Geräte mit dem 12V DC-Ausgang durch den Zigarettenanzünder.

※ **Hinweis:** Die 12V DC Ausgangsspannung liegt zwischen 9V ~ 12V. Der maximale Ausgangsstrom beträgt 15A. Die DC-Ausgangsspannung würde sich verringern, wenn die Batteriekapazität im Laufe der Zeit abnimmt. Wenn Ihr Gerät keine integrierte Stabilisierungsfunktion für die Eingangsspannung besitzt, kann das Gerät bei zu niedriger Eingangsspannung abgeschaltet werden. Bitte trennen Sie das Gerät rechtzeitig vom Produkt und laden Sie das Produkt rechtzeitig auf.

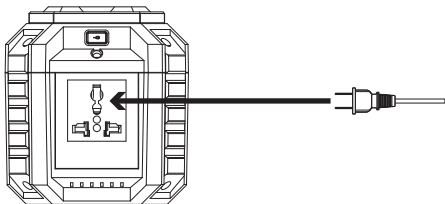
Schutzmodus (DC Ausgang):

Kurzschluss- / Überlastschutz: Wenn der DC-Ausgang kurzgeschlossen oder überlastet ist (Last (s) Leistung > 180W), schaltet sich das Gerät ab, um sich selbst zu schützen. Bitte trennen Sie die 12V-Geräte vom Produkt und laden Sie das Produkt auf. Es könnte zur Wiederherstellung des Produkts beitragen.

2) Wie kann man mit der Steckdose das Produkt aufladen?

Schließen Sie den Netzkabelstecker des Wechselstrom-Elektrogerätes an die Netzsteckdose des Produkts an. Schalten Sie den Netzschalter ein und das Gerät beginnt mit der Strom für Ihre Geräte zu versorgen. Bitte stellen Sie sicher, dass die Leistung der AC-Appliance weniger als 100 W beträgt.

[Linke]



※ **Hinweis:** Wenn der AC-Anschluss nicht verwendet wird, schalten Sie bitte den Netzschalter aus, um Strom zu sparen.

Schutzmodus (AC Ausgang):

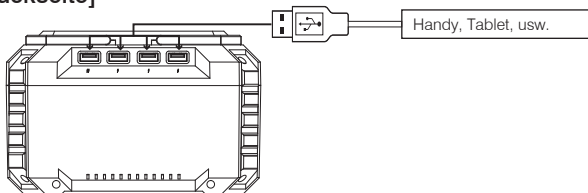
Kurzschluss- / Überlastschutz: Wenn der AC-Ausgang kurzgeschlossen oder überlastet ist (Last (s) Leistung > 100W), schaltet das Produkt den AC-Ausgang ab, um sich selbst zu schützen. Bitte laden Sie dieses Produkt auf und drücken Sie die AC-Taste für den AC-Ausgang erneut.

Einige elektronische Geräte wie Kühlschränke, Eiswürfelbereiter oder ein Laserdrucker benötigen möglicherweise eine Überspannungsquelle zum Starten oder Arbeiten. Die Überspannungsenergie könnte 100W überschreiten und es könnte Überstromschutz verursachen. Trennen Sie die Geräte bitte ab und wenden Sie sich an den Gerätehersteller, um weitere Informationen zu erhalten.

3) Wie kann man mit den USB-Ports dieses Produkts aufladen?

Verbinden Sie das Standard-USB-Kabel Ihrer digitalen Geräte mit den USB-Ausgangsanschlüssen des Geräts. Drücken Sie die Batterieprüfungstaste, um die USB-Stromversorgung einzuschalten. Wenn der USB-Anschluss das digitale Gerät nicht mit Strom versorgen kann, drücken Sie die AC-Ausgangstaste, um die USB-Ausgangsleistung auszulösen. Bitte schalten Sie den Wechselstromausgang aus, um Strom zu sparen, wenn Ihre digitalen Geräte vollständig aufgeladen sind.

[Rückseite]



4) Wie kann man die Taschenlampe benutzen?

Das Produkt ist mit super helle LED-Taschenlampe gebaut. Drücken Sie die Taschenlampe-Taste, um das Licht einzuschalten und die Modi zu wechseln: Leuchtet → Blitz → OFF.

Warnung!

Richten Sie bitte nicht das starke Licht direkt auf die menschlichen Augen.

5) Wie kann man das Produkt aufladen?

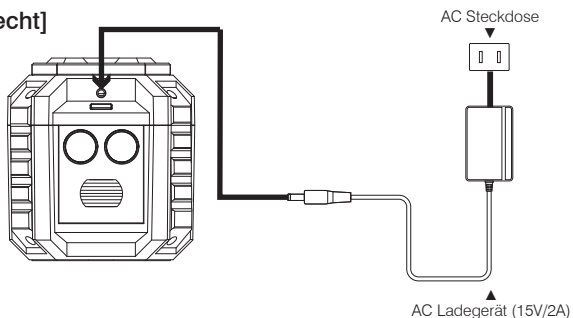
A. Ladung durch AC-Ladegerät

Schließen Sie das Produkt an eine Steckdose an, um das Produkt aufzuladen. Man kann sehen, dass das Produkt aufgeladen wird, wenn die blauen Batterieanzeigen blinken.

Anzahl der Kontrolleuchten	1 Anzeigelampe blinkt	2 Anzeigelampen blinken	3 Anzeigelampen blinken	4 Anzeigelampen blinken	5 Anzeigelampen blinken
Batteriestatus	0%-20% aufgeladen	20%-40% aufgeladen	40%-60% aufgeladen	60%-80% aufgeladen	80%-100% (<100%) aufgeladen

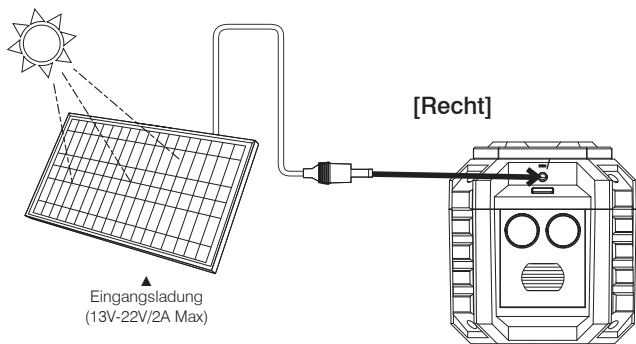
Das Produkt ist vollständig aufgeladen, wenn alle Batterieanzeigen aufhören zu blinken und fest bleiben. Wenn das Produkt vollständig aufgeladen ist, ziehen Sie bitte das AC-Ladegerät rechtzeitig ab.

[Recht]



B. Ladung durch Solarpanel

1. Stellen Sie bitte das Solarpanel so auf, dass es möglichst starkes direktes Sonnenlicht erhält.
2. Schließen Sie den Ausgangsanschluss des Solarpanels an den Eingangsanschluss des Geräts an, um den Ladevorgang zu starten. Man kann sehen, dass das Produkt aufgeladen wird, wenn die blauen Batterieanzeigen blinken. Das Produkt ist vollständig aufgeladen, wenn alle Batterieanzeigen aufhören zu blinken und fest bleiben.



MPPT Technologie

Mit der integrierten MPPT-Technologie (Maximale Power Point Tracking) kann dieses Produkt effizient mit Solarpanels aufgeladen werden. Die MPPT-Technologie wurde für den Einsatz in Windkraftanlagen und Photovoltaik-Solarsystemen entwickelt, um die Leistungsentfaltung unter allen Bedingungen zu maximieren. Mit der MPPT-Technologie kann das Produkt die Ausgangsspannung der Solarpanels in Echtzeit mit der Batteriespannung vergleichen. Es ermittelt dann die beste Ausgangsleistung zum Laden der Batterie und maximiert die Ladeeffizienz.

※ **Die tatsächliche Ladeeffizienz kann in Abhängigkeit von Wetter, Temperatur, Batterieladezustand und anderen Faktoren stark variieren.**

C. Ladung durch den Zigarettenanzünder Ihres 12V-Autos

Stecken Sie das Produkt mit dem Autoladegerät in die 12V-Zigarettenanzünderbuchse Ihres Autos. Man kann sehen, wenn das Produkt aufgeladen wird, aufleuchtet und blinkt die blaue LED-Batterieanzeige. Das Produkt ist vollständig aufgeladen, wenn alle Batterieanzeigen aufhören zu blinken und fest bleiben.



Achtung: Um den Verlust der Autobatterie zu vermeiden, sollten Sie das Produkt nur über den Zigarettenanzünder Ihres Autos laden, wenn der Motor Ihres Autos gestartet ist.

Die Funktion ist NUR für 12V Auto.

Vorsicht

- Schließen Sie das Produkt nicht kurz. Halten Sie das Produkt fern von allen Metallgegenständen (z. B. Münzen, Haarnadeln, Schlüssel usw.), um Kurzschlüsse zu vermeiden.
- Erwärmen Sie das Produkt nicht und entsorgen Sie es nicht in Feuer, Wasser oder anderen Flüssigkeiten. Halten Sie es von hohen Umgebungstemperaturen fern. Setzen Sie das Produkt nicht direktem Sonnenlicht aus.
- Halten Sie das Produkt von feuchten, staubigen Orten fern.
- Zerlegen oder wieder zusammenbauen Sie bitte das Produkt nicht.
- Das Produkt ist nicht dafür bestimmt, dass es von Personen mit eingeschränkten physischen, sensorischen oder mentalen Fähigkeiten verwendet wird.
- Bitte halten Sie dieses Produkt von Kindern fern.
- Decken Sie das Produkt nicht mit Handtüchern, Kleidung und anderen Gegenständen ab.

- h) Es ist normal, dass das Produkt beim Laden heiß werden kann. Seien Sie mit Vorsicht beim Umgang mit dem Produkt.
- i) Laden Sie bitte das Produkt nicht zu hoch.
- j) Trennen Sie bitte das Produkt bei vollständiger Ladung sofort von der Stromquelle.

Produktanwendungstipps

- a) Es wird empfohlen, das Produkt bei der Umgebungstemperatur zwischen 10°C und 30°C zu verwenden, um die optimale Ladekapazität zu erreichen.
- b) Bitte bewahren Sie das Gerät zum Aufladen fern von Fernsehgeräten, Radios und anderen Geräten auf, um Funkwelleninterferenzen zu vermeiden.
- c) Wenn Sie das Produkt längere Zeit nicht benutzen, ziehen Sie das Kabel ab, bevor Sie es verstauen.
- d) Um einige tragbare elektronische Geräte aufzuladen, brauchen Sie diese Geräte zuerst im Lademodus einzustellen. Beziehen Sie sich auf das entsprechende Benutzerhandbuch dieser Geräte zur Bestätigung.
- e) Um die Produktlebensdauer (Lithiumbatterie) zu verlängern, ist es am besten, sie einmal alle 3 Monate aufzuladen oder mindestens einmal alle 6 Monate aufzuladen.

Verwendung bei kaltem Wetter

Kalte Temperaturen (unter dem Gefrierpunkt) können aufgrund der chemischen Eigenschaften der Batterie die Batteriekapazität des Produkts beeinträchtigen. Wenn Sie unter Bedingungen unter Null leben, wird es empfohlen, Ihr Produkt in einem isolierten Kühler zu halten und an eine Stromquelle (Solarzellen) anzuschließen. Die natürliche Wärme, die durch das in einem isolierten Kühler enthaltene Produkt erzeugt wird, hält die Batteriekapazität am höchsten.

Entsorgung und Recycling

Das Produkt sollte nicht zusammen mit dem Hausmüll entsorgt werden. Bitte entsorgen oder recyceln Sie das Produkt und die Batterie entsprechend den örtlichen Vorschriften.

Batterie Informationen

Das Produkt enthält eine interne, nicht entfernbare, wiederaufladbare Batterie. Versuchen Sie nicht, die Batterie zu entfernen, da Sie das Gerät beschädigen können.

Die Batterie kann über 500 Mals aufgeladen und entladen werden, aber er wird abgenutzt.

Modifizierter Sinus-Ausgang

Dieses Produkt erzeugt eine modifizierte Sinuswelle, die mit einem Wechselstromgerät kompatibel ist, das mit einer sinusförmigen Wellenform (Leistung < 100W) arbeitet. Das Produkt wird jedoch nur für Notfallsituationen verwendet. Es kann nicht die Standard DC- oder AC-Stromversorgung für Haushaltsgeräte oder digitale Produkte ersetzen. Elektronische Geräte, die einen AC Motor verwenden, werden bei einer modifizierten Sinuswelle nicht voll ausgelastet, und es kann Geräusche auftreten. Für den langfristigen Einsatz werden Geräte wie Kühlschränke, Mikrowellen und Kompressoren, die Wechselstrommotoren und empfindliche medizinische Geräte verwenden, mit einem reinen Sinus-Wechselrichter besser auskommen.

Product Specifications

Batterie	Lithium-ion Batterie, 18650, 13500mAh, 11.1V, 150Wh(Max)
Abmessungen (LWH)	184.5 x 109.5 x 118.5mm
Gewicht	ca. 1.3 kg
Eingang (Adapter)	DC 15V/2A
Eingang (Sonnenkollektor)	MPPT 13V-22V/2A Max
Ladezeit	7-8 Stunde (mit 15V/2A adapter)
USB Ausgang	1 x USB Ausgang 4V-9V/2.1A Max (QC 3.0) 3 x USB Ausgang 5V/2.1A Max
DC Ausgang	9-12V/10A/15A (Max) Nennleistung: 120W, Maximale Kraft: 180W
AC Ausgang	AC-modifizierter-Sinus-Ausgang
AC Dauerleistung	100W
Erleuchtung	2 Ultrahelle LEDs
Betriebs-Temperatur	-10°C ~ 40°C
Lebenszyklus	>500 mals

Lieferumfang

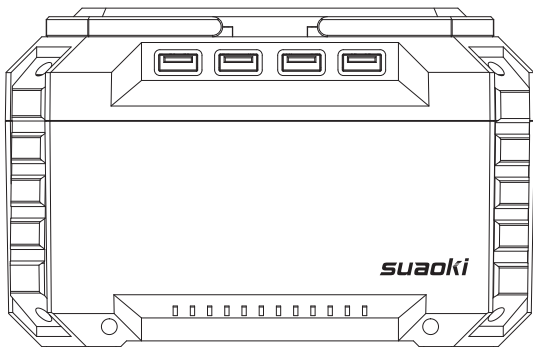
- 1 x Suaoki Tragbarer Solargenerator
- 1 x Netzteil
- 1 x Zigarettenanzünder-Adapter
- 1 x DC-MC4 Solar-Ladekabel
- 1 x Auto-Ladegerät
- 1 x Bedienungsanleitung

Garantie

Wir bieten den Kunden eine Gewährleistung von 12 Monaten ab Kaufdatum.

Kontaktieren Sie uns

Für Anfragen oder Kommentare zu unseren Produkten senden Sie bitte eine Email an support@suaoki.com, und wir werden Ihnen so schnell wie möglich antworten.



⚠ ATTENTION: Les spécifications et les images de ce manuel sont seulement pour la référence.

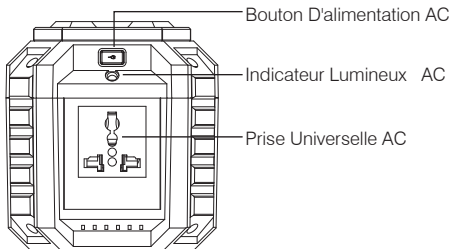
Le produit n'est utilisé que pour des situations urgentes, il ne peut pas remplacer l'alimentation AC standard pour les appareils ménagers ou les produits numériques.

Merci d'avoir choisi Suaoki.

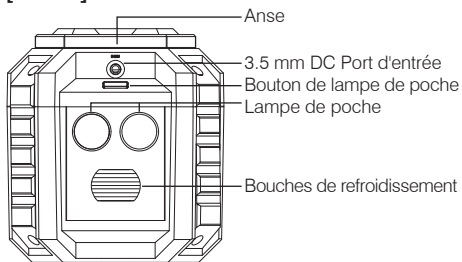
Le but de ce manuel est de vous aider à utiliser le produit correctement. Veuillez lire attentivement le manuel et suivre les instructions.

Présentation de Produit

[La gauche]

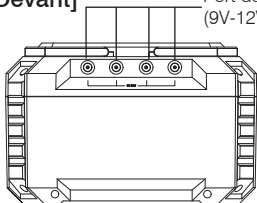


[Droite]



[Devant]

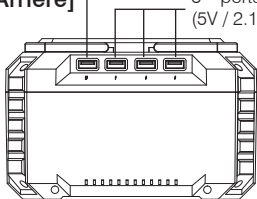
Port de sortie DC de 5.5 mm
(9V-12V / 10A / 15A Maximum)



[Arrière]

Port de sortie USB (4V-9V / 2.1A Maximum)

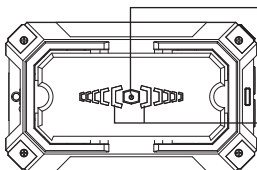
3 * ports de sortie USB
(5V / 2.1A Maximum)



[Haut]

Bouton de vérification
de la batterie

Indicateur Lumineux
de batterie

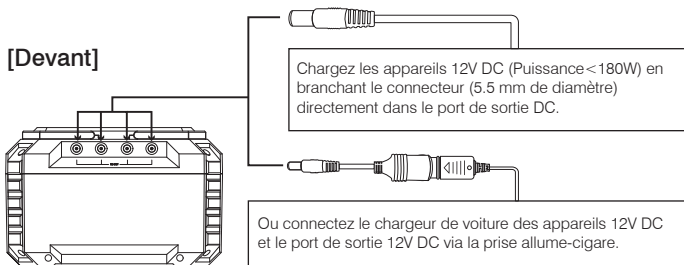


Guide D'opération

1) Comment Charger avec les Ports de Sortie DC de ce Produit?

Connectez vos appareils DC 12V avec le port de sortie de 5.5 mm 12 V DC. Et vos appareils seraient facturés automatiquement.

※ **Remarque:** Veuillez vérifier que votre appareil 12V DC prend en charge la charge avec le port DC de ce produit, qui est de 5.5 mm de diamètre.



※ **Note:** tension de sortie de 12V DC entre 9V~12V. Le courant électrique de sortie maximum est de 15A. La tension de sortie DC va diminuer lorsque la capacité de la batterie diminue avec le temps. Si votre appareil n'a pas de fonction de stabilisation de la tension d'entrée intégrée, le produit peut s'éteindre lorsque la tension d'entrée est trop faible. Veuillez débrancher votre appareil du produit à temps. Et s'il vous plaît charger le produit à temps.

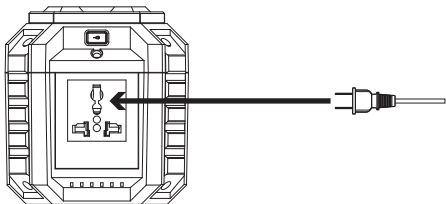
Mode de Protection (Sortie DC):

Protection contre les courts-circuits / surtensions: Si la sortie DC est court-circuitée ou surchargée (Puissance (s) de charge > 180W, le produit s'arrêtera pour se protéger. Veuillez déconnecter les appareils 12V du produit et recharger le produit. Cela pourrait aider à restaurer le produit.

2) Comment Charger avec la Prise Secteur de ce Produit?

Branchez la fiche du câble d'alimentation de l'appareil électrique AC sur la prise secteur du produit. Allumez le bouton d'alimentation secteur et le produit commencera à alimenter vos appareils. Assurez-vous que la puissance de l'appareil est moins de 100W.

[La gauche]



※ **Remarque:** Lorsque le port AC n'est pas utilisé, éteignez le bouton d'alimentation AC pour économiser l'énergie.

Mode de Protection (Sortie AC):

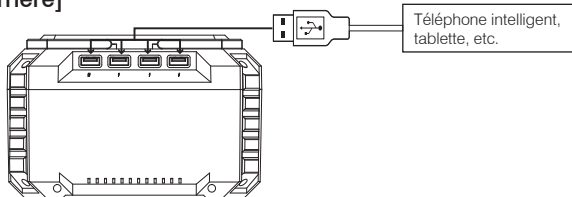
Protection contre les courts-circuits/surtensions: Si la sortie AC est court-circuitée ou surchargée (charge(s) > 100W), le produit arrêtera la sortie AC pour se protéger. Veuillez charger ce produit et réappuyer sur le bouton AC pour la sortie AC.

Certains appareils électroniques, comme un réfrigérateur, une machine à glaçons ou une imprimante laser, peuvent avoir besoin d'une surtension pour démarrer ou travailler. La puissance de la surtension pourrait dépasser 100W, ce qui pourrait entraîner une protection contre les surtensions. Veuillez déconnecter les appareils et contacter aux fabricants d'appareils pour plus d'informations.

3) Comment Charger avec les Ports USB de ce Produit?

Connectez le câble USB standard de vos appareils numériques aux ports de sortie USB du produit. Appuyez sur le bouton pour vérifier de la batterie pour allumer la sortie d'alimentation USB. Si le port USB ne parvient pas à alimenter l'appareil numérique, appuyez sur le bouton de sortie d'alimentation AC pour déclencher la sortie d'alimentation USB. Lorsque l'appareil numérique est complètement chargé, éteignez la sortie d'alimentation AC pour économiser la batterie.

[Arrière]



4) Comment Utiliser la Lampe de Poche

Ce produit est construit avec une lampe de poche LED super brillante. Appuyez une seule fois sur le bouton de la lampe de poche pour allumer la lumière et changer de mode: Solide → Flash → Éteint.

Attention!

Ne pointez pas la lumière forte directement aux yeux de l'homme.

5) Comment Charger le Produit?

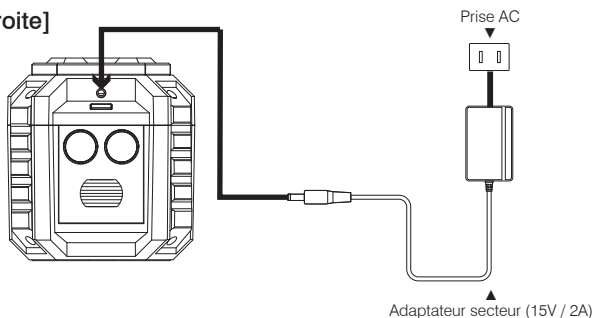
A. Chargez via un chargeur mural AC

Connectez le produit à une prise murale pour charger le produit. Vous saurez que le produit est en cours de charge lorsque les témoins de la batterie bleue clignotent.

No.de l'indicateur de lumière clignote	1 indicateur de lumière clignote	2 indicateur de lumière clignote	3 indicateur de lumière clignote	4 indicateur de lumière clignote	5 indicateur de lumière clignote
l'état de la batterie	0%-20% chargé	20%-40% chargé	40%-60% chargé	60%-80% chargé	80%-100% (<100%) chargé

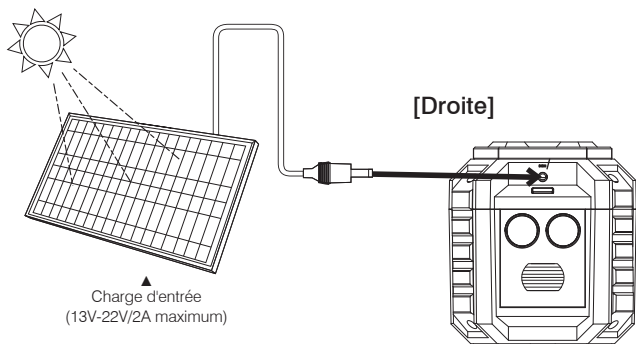
Le produit est complètement chargé lorsque tous les indicateurs de batterie cessent de clignoter et restent solides. Une fois le produit complètement chargé, débranchez le chargeur mural AC à temps.

[Droite]



B. charge par Panneau Solaire

1. Placez votre panneau solaire à l'endroit où il aura autant de lumière directe du soleil que possible.
2. Connectez le port de sortie du panneau solaire au port d'entrée du produit pour commencer la charge. Vous saurez que le produit est en cours de charge lorsque les voyants de la batterie bleue clignotent. Le produit est complètement chargé lorsque tous les indicateurs de batterie cessent de clignoter et restent solides.



Technologie MPPT

Avec la technologie intégrée MPPT (Maximum Power Point Tracking), ce produit pourrait être chargé efficacement par un panneau solaire. La technologie MPPT est conçue pour être utilisée avec des éoliennes et des systèmes photovoltaïques (PV) afin de maximiser l'extraction de puissance dans toutes les conditions. Avec la technologie MPPT, le produit peut comparer la tension de sortie des panneaux solaires avec la tension de la batterie en temps réel. Il découvre ensuite la meilleure puissance de sortie pour charger la batterie et maximiser l'efficacité de la charge.

✘ **L'efficacité réelle de la charge peut varier considérablement en fonction des conditions météorologiques, de la température, de l'état de charge de la batterie et d'autres facteurs.**

C. Chargez Via le Réceptacle de L'allume-cigare de Votre Voiture 12V

En utilisant le chargeur de voiture, branchez le produit dans la prise allume-cigare 12V de votre voiture. Vous saurez que le produit se charge lorsque le voyant de la batterie bleue s'allume et clignote. Le produit est complètement chargé lorsque tous les voyants de la batterie cessent de clignoter et restent solides.



Attention: Pour éviter la perte de puissance de la batterie de voiture, vous devez charger ce produit par l'allume-cigare de votre voiture uniquement lorsque le moteur de votre voiture est démarré.

Cette fonction est pour la voiture 12V SEULEMENT.

Attention

- a) ne pas court-circuiter le produit.pour éviter le court-circuitage, garder le produit de tous les objets métalliques (par exemple, les pièces, les cheveux des épinglettes, des clés, etc.).
- b) Éloignez-le de la température ambiante élevée. N'exposez pas le produit à la lumière directe du soleil.c) ne mettre le produit sous l'environnant de humide ou poussiéreux..
- d) Ne pas démonter ou remonter ce produit.
- e) Ne laissez pas tomber, placez des objets lourds ou laissez un fort impact sur ce produit.
- f) Ce produit n'est pas destiné à être utilisé par des personnes présentant des capacités physiques, sensorielles ou mentales réduites.
- g) Veuillez garder ce produit loin des enfants.
- h) Ne couvrez pas le produit avec des serviettes, des vêtements et d'autres articles.

- i) Le produit peut devenir chaud lors du chargement. C'est normal. Utiliser avec précaution lors de la manipulation du produit.
- j) Ne surchargez pas ce produit.
- k) Complètement chargé une fois, débranchez immédiatement le produit de la source d'alimentation.

Conseils D'application du Produit

- a) Il est recommandé d'utiliser ce produit lorsque la température ambiante est comprise entre 10°C ~ 30°C, afin d'obtenir la capacité de charge optimale.
- b) Lorsque vous chargez ce produit, veuillez le garder loin de la télévision, de la radio et d'autres équipements pour éviter les interférences radio.
- c) Si vous n'utilisez pas ce produit pendant longtemps, débranchez le câble avant de le ranger.
- d) Pour recharger certains appareils électroniques portables, d'abord vous devez les activer en mode de charge. Reportez-vous au manuel d'utilisation correspondant de ces appareils pour confirmation.
- e) Afin de prolonger la durée de vie du produit (batterie au lithium), il est préférable de le recharger une fois tous les 3 mois, ou au moins de le recharger une fois par 6 mois.

Utilisation par Temps Froid

Les températures froides (moins zéro) peuvent affecter la capacité de la batterie du produit en raison des caractéristiques chimiques de la batterie. Si vous vivez hors du réseau dans des conditions sous zéro, il est recommandé de conserver votre produit dans un refroidisseur isolé et de le brancher à une source d'alimentation (panneaux solaires). La chaleur naturelle générée par le produit contenu dans un refroidisseur isolé gardera la capacité de la batterie à son maximum.

Disposition et Recyclage

Ce produit ne doit pas être disposé avec les ordures ménagères. S'il vous plaît jeter ou recycler ce produit et la batterie à l'intérieur selon les règles locales et les règlements.

Informations sur la batterie

Ce produit a une batterie interne, non amovible, rechargeable. N'essayez pas de retirer la batterie, car vous risquez d'endommager l'appareil.

La batterie peut être chargée et déchargée plus de 500 fois, mais elle finira par s'user.

Sortie Sinusoïdale Modifiée

Ce produit est modifié onde sinusoïdale modifiée, qui est compatible avec l'appareil électrique AC qui fonctionne avec la forme d'onde sinusoïdale (puissance <100W). Ce produit n'est utilisé que dans des situations d'urgence. Il ne peut pas remplacer l'alimentation DC ou AC standard pour les appareils ménagers ou les produits numériques. Appareils électroniques qui utilisent un moteur à courant alternatif ne va pas fonctionner à sa pleine capacité sur une modification? onde sinusoïdale et des bruits peuvent résulter en conséquence. Pour l'utilisation à long terme d'appareils électriques, tels que l'utilisation de moteurs à courant alternatif et d'équipements médicaux fins pour les réfrigérateurs, les fours à micro-ondes et les compresseurs et autres équipements, l'onduleur à onde sinusoïdale pure sera mieux utilisé.

Caractéristiques du Produit

Batterie	Batterie Lithium-ion, 18650, 13500mAh, 11.1V, 150Wh (Maximum)
Dimensions (LWH)	184.5 x 109.5 x 118.5mm
Poids	Environ 1.3 kg
Entrée (Adaptateur)	DC 15V/2A
Entrée (Panneau solaire)	MPPT 13V-22V/2A Maximum
Temps de Charge	7-8 Heures (avec Adaptateur 15V/2A)
Sortie USB	1 x Sortie USB 4V-9V/2.1A Maximum (QC 3.0) 3 x Sortie USB 5V/2.1A Maximum
Sortie DC	9-12V/10A/15A (Maximum) Puissance Nominale: 120W Puissance Maximale: 180 W
Sortie AC	Sortie Sinusoïdale Modifiée AC
Sortie de Puissance Continue AC	100W
Éclairage	2 LED Ultra-lumineuses
Température de Fonctionnement	-10°C ~ 40°C
Cycle de la Vie	>500 Fois

Contenu du Colis

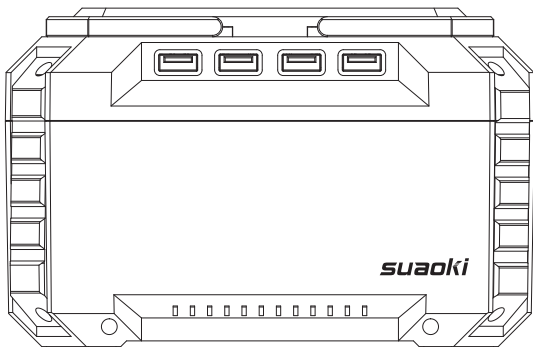
- 1 x Suaoki générateur solaire portable
- 1 x Adaptateur de puissance
- 1 x Adaptateur allume-cigare
- 1 x Câble de charge solaire DC-MC4
- 1 x Chargeur de voiture
- 1 x Manuel de l'utilisateur

Garantie

Notre société fournit aux clients une garantie de 12 mois à compter de la date d'achat.

Contactez nous

Pour toute question ou commentaire concernant nos produits, veuillez envoyer un email à support@suaoki.com, et nous vous répondrons dans les plus brefs délais.



⚠ ATTENZIONE: Le specificazioni e le immagini nel manuale utente per il riferimento soltanto.

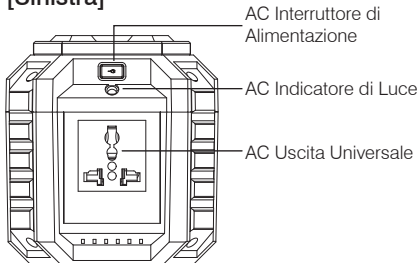
Il prodotto è utilizzato solo per le situazioni di emergenza, non può sostituire l'alimentazione AC standard per gli apparecchi domestici o i prodotti digitali.

Grazie per aver scelto Suaoki.

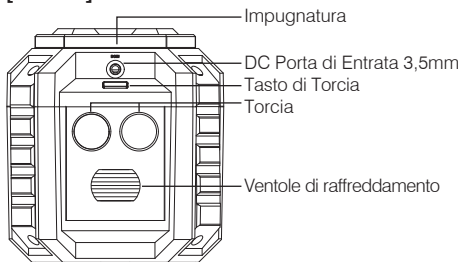
Questo manuale utente in modo di aiutarti a usare il prodotto correttamente. Si prega di leggere il manuale attentamente e seguire la guida.

Panoramica del Prodotto

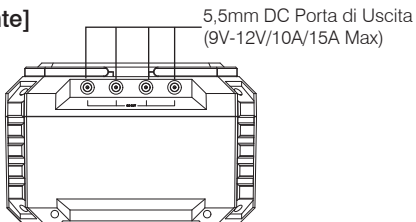
[Sinistra]



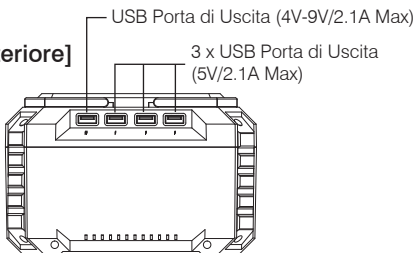
[Destra]



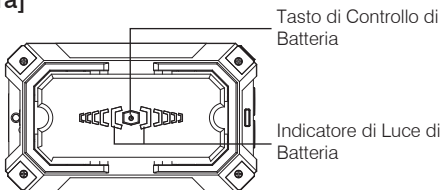
[Fronte]



[Posteriore]



[Sopra]

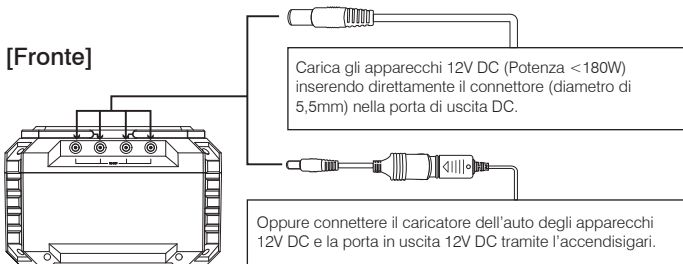


Guida d'Operazione

1) Come caricare con le porte in uscita DC del prodotto?

Connettere i tuoi apparecchi DC 12V con la porta in uscita 5,5mm 12V DC. E gli apparecchi saranno caricati automaticamente.

※ **Note:** Si prega di assicurare che gli apparecchi 12V DC supportano la carica con la porta DC di questo prodotto, il cui è di diametro 5,5mm. Potresti confermarlo con i venditori degli apparecchi 12V DC.



※ **Note:** La tensione di uscita DC 12V cade tra 9V ~ 12V. La corrente di uscita massima è di 15A. La tensione di uscita DC diminuirà quando la capacità della batteria diminuisce nel tempo. Se l'apparecchio non dispone di una funzione di stabilizzazione della tensione di ingresso incorporata, il prodotto può spegnersi quando la tensione di entrata è troppo bassa. Sconnettere l'apparecchio dal prodotto in tempo. E ricarica il prodotto in tempo.

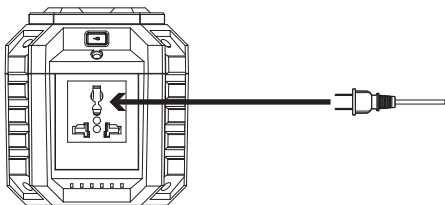
Modalità di Protezione (DC Uscita):

Protezione da Cortocircuito/Sovraccarica: Se DC uscita è cortocircuitata o sovraccaricata. (Potenza di carica > 180W), questo prodotto si spegnerà per proteggere se stessa. Si prega di disconnettere gli apparecchi 12V dal prodotto e ricaricare questo prodotto. Il che potrebbe aiutare a risistemare il prodotto.

2) Come caricare tramite la presa AC di questo prodotto?

Connettere la spina del cavo di alimentazione dell'apparecchio elettrico AC alla presa AC del prodotto. Accendere il tasto di alimentazione AC e il prodotto inizia a fornire alimentazione agli apparecchi. Assicurarsi che la potenza dell'apparecchio AC sia inferiore a 100W.

[Sinistra]



※ **Note:** Quando la porta AC non si utilizza, disattivare il tasto di AC potenza per risparmiare la potenza.

Modalità di Protezione (AC Uscita):

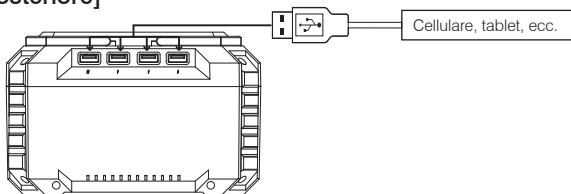
Protezione da Cortocircuito/Sovraccarica: Se DC uscita è cortocircuitata o sovraccaricata (Potenza di carica > 180W), il prodotto spegnerà l'uscita AC per proteggere se stessa. Ricaricare questo prodotto e premere nuovamente il tasto AC per l'uscita AC.

Alcuni dispositivi elettronici, come frigorifero, ice maker o stampante laser, potrebbero richiedere una potenza di sovracorrente per avviare o lavorare. La potenza di sovratensione potrebbe superare i 100W, il che potrebbe causare una protezione contro il sovraccarico. Sconnettere i dispositivi e consultare i produttori di dispositivi per ulteriori informazioni.

3) Come caricare tramite le porte USB di questo prodotto?

Connettere il cavo USB standard dei dispositivi elettrici alle porte USB di uscita del prodotto. Premere il tasto di controllo della batteria per accendere la potenza di uscita USB. Se la porta USB non è in grado di alimentare la potenza al dispositivo elettronico, premere il tasto di AC potenza di uscita per innescare l'uscita USB. Si prega di disattivare AC potenza di uscita per risparmiare la potenza quando i dispositivi elettronici caricati completamente.

[Posteriore]



4) Come usare la torcia

Questo prodotto è dotato di una torcia a LED luminosa incorporata. Premere sigonolo il tasto di torcia per accendere la luce e per commutare le modalità: Fisso → Lampeggia → OFF

Avviso!

Non puntare direttamente la luce forte agli occhi delle persone.

5) Come ricaricare questo prodotto?

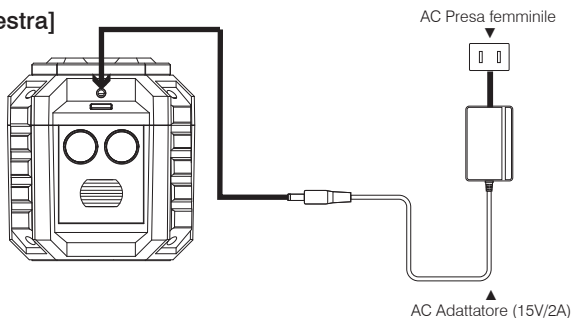
A. Ricaricarlo tramite AC caricatore di parete

Connettere questo prodotto con qualsiasi presa da parete per ricaricarlo, sapendo che il prodotto sta caricando quando l'indicatore della batteria LED blu si accende e lampeggia Il prodotto è completamente caricato quando tutte le spie della batteria smettono di lampeggiare e rimangono solida.

No. indicatore di luce	1 indicatore di luce si lampeggia	2 indicatori di luce si lampeggia	3 indicatori di luce si lampeggia	4 indicatori di luce si lampeggia	5 indicatori di luce si lampeggia
Stato della batteria	0%-20% caricata	20%-40% caricata	40%-60% caricata	60%-80% caricata	80%-100% (<100%) caricata

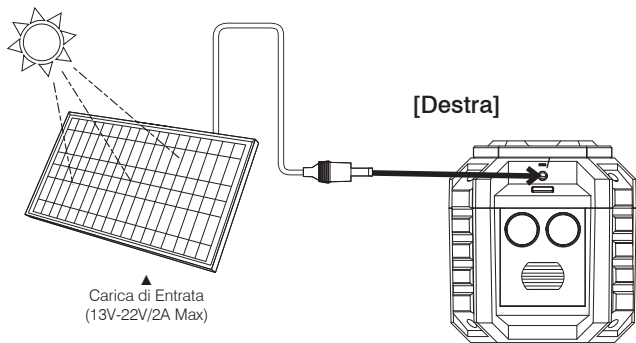
Questo prodotto è caricato completamente quando tutti indicatori di luce fermano di lampeggiare e rimangono solidi. Dopo il prodotto è caricato completamente, si prega di sconnettere AC caricatore di parete in tempo.

[Destra]



A. Ricaricarlo tramite pannello solare

1. Mettere il pannello solare in cui riceverà la luce solare forte e diretta.
2. Connettere la porta di uscita del pannello solare con la porta di entrata del prodotto per cominciare a caricare, sapendo che il prodotto sta caricando quando l'indicatore della batteria LED blu si accende e lampeggia. Il prodotto è completamente caricato quando tutte le spie della batteria smettono di lampeggiare e rimangono solide.



Tecnologia MPPT

Con la tecnologia incorporata MPPT (Maximum Power Point Tracking), questo prodotto potrebbe essere caricato dal pannello solare in modo efficiente. La tecnologia MPPT è progettata per essere utilizzata con turbine a vento e sistemi fotovoltaici (PV) per massimizzare l'estrazione di potenza in tutte le condizioni. Con la tecnologia MPPT, il prodotto può confrontare la tensione di uscita dei pannelli solari con la tensione della batteria in tempo reale. Quindi scopre la migliore potenza di uscita per caricare la batteria e massimizzare l'efficienza di ricarica.

※ **L'efficienza effettiva di caricamento può variare notevolmente dipende al tempo, alla temperatura, allo stato di carica della batteria e ad altri fattori.**

C. Caricare tramite la presa accendisigari della vostra auto da 12V

Utilizzare il caricatore per auto, connettere il prodotto nella presa accendisigari da 12V dell'auto, sapendo che il prodotto sta caricando quando l'indicatore della batteria LED blu si accende e lampeggia. Il prodotto è completamente caricato quando tutte le spie della batteria smettono di lampeggiare e rimangono solide.



Attenzione: Per evitare la perdita di carica delle batterie, è necessario caricare questo prodotto tramite l'accendisigari per auto, solo quando il motore è in funzione.

Questa funzione è per la macchina 12V SOLTANTO.

Attenzione

- a) Non cortocircuitare il prodotto. Per evitare cortocircuiti, tenere il prodotto lontano da tutti gli oggetti metallici (ad esempio monete, pettini, chiavi, ecc.).
- b) Non riscaldare il prodotto o smaltire in fuoco, acqua o altri liquidi. Tenere lontano dall'alta temperatura ambiente. Non esporre il prodotto alla luce solare diretta.
- c) Tenere il prodotto lontano da luoghi umidi e polverosi.
- d) Non smontare o rimontare il prodotto.
- e) Non gocciolare, mettere oggetti pesanti o lasciare impatto forte su questo prodotto.
- f) Questo prodotto non è destinato ad essere utilizzato da persone con ridotte capacità fisiche, sensoriali o mentali.
- g) Tenere questo prodotto lontano dai bambini.
- h) Non coprire il prodotto con asciugamani, abiti e altri oggetti.
- i) Il prodotto potrebbe diventare caldo durante il caricamento. È normale. Usare con cautela quando si tiene il prodotto.

- j) Non sovraccaricare questo prodotto.
- k) Quando è completamente caricato, scollegare immediatamente il prodotto dalla fonte di alimentazione.

Suggerimenti di applicazione per il prodotto

- a) Si raccomanda di utilizzare questo prodotto quando la temperatura ambiente scende entro 10°C ~ 30°C, in modo da ottenere la capacità di carica ottimale.
- b) Quando si carica questo prodotto, si prega di tenerlo lontano da TV, radio e altre apparecchiature per evitare l'interferenza dell'onda radio.
- c) Se non si utilizza questo prodotto per molto tempo, sconnettere il cavo prima di tenerlo in conservazione.
- d) Per caricare alcuni dispositivi elettronici portatili, potrebbe essere necessario impostare innanzitutto tali dispositivi in modalità carica. Fare riferimento al corrispondente manuale utente di tali dispositivi per confermare.
- e) Per estendere la durata del prodotto (batteria al litio), è meglio caricarla una volta ogni 3 mesi, o almeno caricarla una volta ogni 6 mesi.

Uso Quando Fa Freddo

Le temperature fredde (sotto il congelamento) possono influenzare la capacità della batteria del prodotto a causa delle caratteristiche chimiche della batteria. Se sarete in rete in condizioni sotto-zero, si consiglia di mantenere il prodotto in un raffreddatore isolato e collegato ad una fonte di energia (pannelli solari). Il calore naturale generato dal prodotto contenuto in un raffreddatore isolato manterrà la capacità della batteria al massimo.

Smaltimento e riciclaggio

Questo prodotto non deve essere smaltito insieme ai rifiuti domestici. Smaltire o riciclare questo prodotto e la batteria all'interno secondo le regole e le normative locali.

Informazioni sulla batteria

Questo prodotto è dotato di una batteria ricaricabile interna, non rimovibile. Non tentare di smontare la batteria in quanto potrebbe danneggiare il dispositivo. La batteria può essere caricata e scaricata oltre 500 volte, ma alla fine si consuma.

Uscita sinusoidale modificata

Questo prodotto genera un'onda sinusoidale modificata, compatibile con l'elettrodomestico AC che funziona con la forma d'onda sinusoidale (potenza <100W). Tuttavia, il prodotto è utilizzato solo per situazioni di emergenza. Non può sostituire l'alimentazione standard DC o AC per elettrodomestici o prodotti digitali. Gli apparecchi elettronici che utilizzano un motore a corrente alternata non lavoreranno alla sua piena capacità su un modificato? l'onda sinusoidale e i suoni possono suonare come risultato. Per uso a lungo termine, elettrodomestici come frigoriferi, microonde e compressori che utilizzano motori AC e alcune delicate apparecchiature mediche saranno migliori con un inverter sinusoidale puro.

Specifiche del Prodotto

Batteria	Batteria a ioni di litio, 18650, 13500mAh, 11.1V, 150Wh(Max)
Dimensione (LWH)	184.5 x 109.5 x 118.5mm
Peso	Circa 1.3 kg
Entrata (Adattatore)	DC 15V/2A
Entrata (Pannello Solare)	MPPT 13V-22V/2A Max
Tempo di carica	7-8 ore (con adattatore 15V/2A)
USB Uscita	1 x USB Uscita 4V-9V/2.1A Max (QC 3.0) 3 x USB Uscita 5V/2.1A Max
DC Uscita	9-12V/10A/15A (Max) Potenza nominale: 120W Potenza massima: 180W
AC Uscita	AC Uscita sinusoidale modificata
AC Potenza di uscita continua	100W
Illuminazione	2 Ultra-luminoso LED
Temperatura di Operazione	-10°C ~ 40°C
Ciclo di Vita	>500 volte

Contenuto del pacco

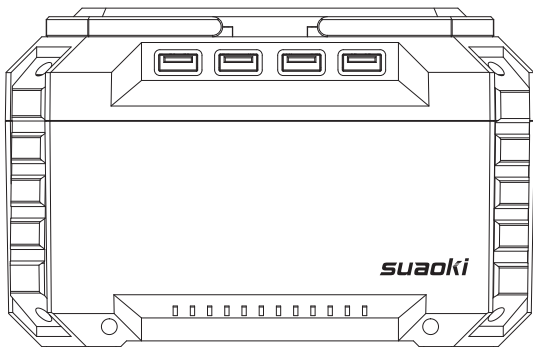
- 1 x Generatore solare portatile Suaoki
- 1 x Adattatore di alimentazione
- 1 x Adattatore per accendisigari
- 1 x Cavo di ricarica solare DC-MC4
- 1 x Caricatore per auto
- 1 x Manuale Utente

Garanzia

La nostra azienda offre ai clienti la garanzia di 12 mesi dalla data di acquisto.

Contattaci

Per eventuali richieste o commenti riguardanti i nostri prodotti, ti invitiamo a inviare una mail a support@suaoki.com e risponderemo al più presto possibile.



⚠ ATENCIÓN: Las especificaciones y las imágenes en este manual son solo de referencia.

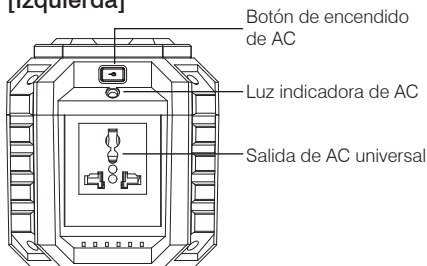
El producto solo se usa para situaciones de emergencia, no puede reemplazar AC corriente alterna estándar para electrodomésticos o productos digitales.

Gracias por elegir Suaoki.

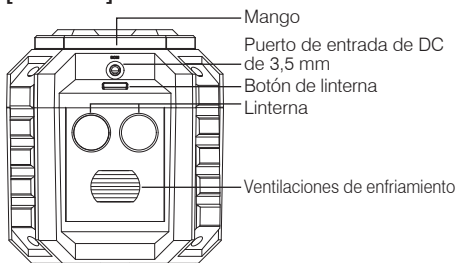
El propósito de este manual es ayudarlo a usar el producto correctamente. Lea atentamente el manual y siga las instrucciones.

Descripción del producto

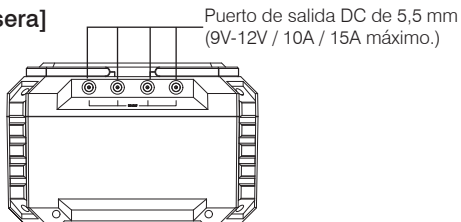
[Izquierda]



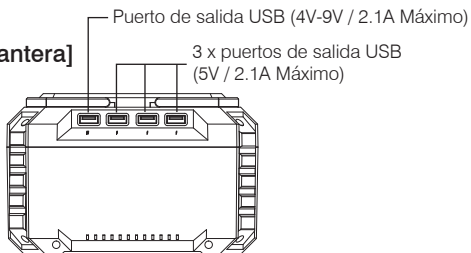
[Derecha]



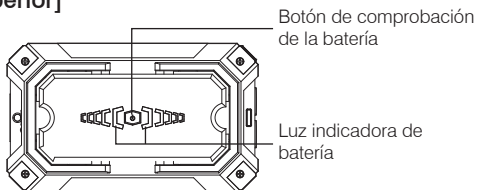
[Parte trasera]



[Parte delantera]



[Parte superior]



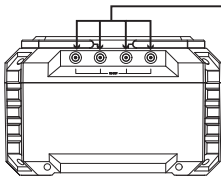
Guía de Operación

1) ¿Cómo cargar con los puertos de salida de DC de este producto?

Conecte sus dispositivos de 12V DC con el puerto de salida de 12V DC de 5.5mm. Y sus electrodomésticos se cargarán automáticamente.

※ **Nota:** Verifique que su dispositivo de 12V DC admita la carga con el puerto de DC de este producto, que tiene 5,5 mm de diámetro. Puede confirmarlo con el fabricante o vendedor de sus electrodomésticos de 12V DC.

[Parte delantera]



Cargue electrodomésticos de 12V DC (Alimentación <180W) enchufando el conector (5,5 mm de diámetro) en el puerto de salida de DC directamente.

O conecte el cargador de automóvil de los dispositivos de 12V DC y el puerto de salida de 12V DC a través de la toma del encendedor de cigarrillos.

※ **Nota:** La tensión de salida de DC de 12V cae entre 9V ~ 12V. La corriente máxima de salida es 15A. El voltaje de salida de DC disminuiría cuando la capacidad de la batería disminuya con el tiempo. Si su electrodoméstico no tiene una función de estabilización de voltaje de entrada, el producto puede apagarse cuando la tensión de entrada es demasiado baja. Desenchufe su aparato del producto a tiempo. Y por favor, cargue el producto a tiempo.

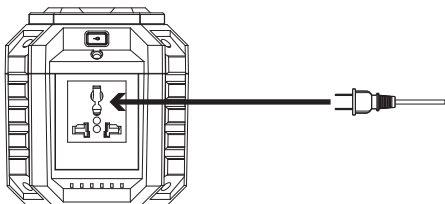
Modo de protección (salida de DC):

Protección contra cortocircuitos / sobrecalentamiento: si la salida de DC está en cortocircuito o está sobrecargada (carga (s) de potencia > 180W), el producto se apagará para protegerse. Desconecte los dispositivos de 12V del producto y recargue el producto. Esto podría ayudar a restaurar el producto.

2) ¿Cómo cargar con la salida de AC de este producto?

Conecte el enchufe del cable de alimentación del aparato eléctrico de AC a la salida de AC del producto. Encienda el botón de alimentación de AC y el producto comenzará a proporcionar energía a sus electrodomésticos. Asegúrese de que la potencia del dispositivo de AC sea inferior a 100W.

[Izquierda]



✘ **Nota:** Cuando el puerto de AC no esté en uso, apague el botón de alimentación de AC para ahorrar energía.

Modo de protección (salida de AC):

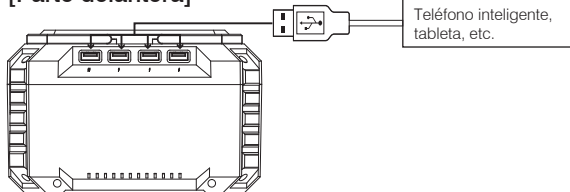
Protección contra cortocircuitos / sobrecalentamiento: si la salida de AC está cortocircuitada o sobrecargada (carga (s) de potencia > 100W), el producto apagará la salida de AC para protegerse. Cargue este producto y vuelva a presionar el botón AC para la salida de AC.

Algunos dispositivos electrónicos, como un refrigerador, un fabricante de hielo o una impresora láser, pueden requerir una potencia de sobretensión para comenzar o funcionar. La potencia de sobretensión podría superar los 100W, lo que podría causar una protección de sobretensión. Desconecte los dispositivos y consulte con los fabricantes de dispositivos para obtener más información.

3) ¿Cómo cargar con los puertos USB de este producto?

Conecte el cable USB estándar de sus dispositivos digitales a los puertos de salida USB del producto. Presione el botón de verificación de la batería para encender la salida de potencia del USB. Si el puerto USB no suministra energía al dispositivo digital, presione el botón de salida de alimentación de AC para activar la salida de potencia del USB. Apague la salida de alimentación de AC para ahorrar energía cuando sus dispositivos digitales estén completamente cargados.

[Parte delantera]



4) Cómo usar la linterna

Este producto está fabricado con linterna super brillante LED. Solo presione el botón de la linterna para encender la luz y para cambiar los modos: Sólido → Flash → Desactivado.

⚠ ¡Advertencia!

No señale la luz fuerte directamente a los ojos del ser humano.

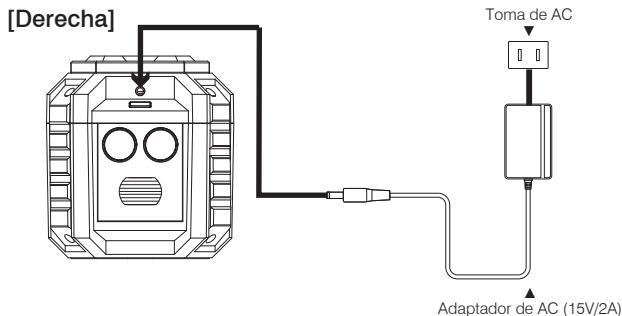
5) ¿Cómo cargar el producto?

A. Cargar a través del cargador de pared de AC

Conecte el producto con cualquier toma de pared para cargar el producto. Sabrá que el producto se está cargando cuando los indicadores de la batería azul parpadean.

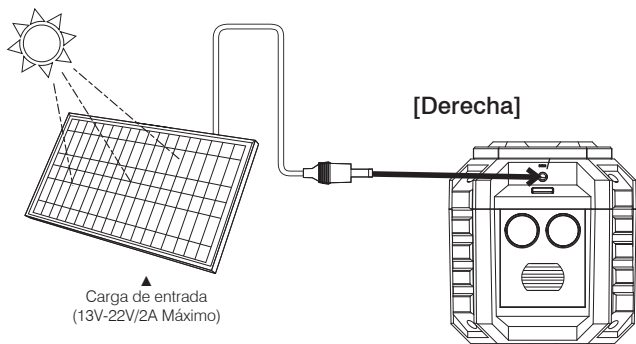
Número de luz indicadora	1 la luz del indicador parpadea	2 la luz del indicador parpadea	3 la luz del indicador parpadea	4 la luz del indicador parpadea	5 la luz del indicador parpadea
Estado de la batería	0%-20% cargado	20%-40% cargado	40%-60% cargado	60%-80% cargado	80%-100% (<100%) cargado

El producto está completamente cargado cuando todos los indicadores de la batería dejan de parpadear y se mantienen sólidos. Después de que el producto esté completamente cargado, desconecte el cargador de pared de AC a tiempo.



B. Carga a través del panel solar

1. Coloque su panel solar donde obtendrá la mayor luz solar directa posible.
2. Conecte el puerto de salida del panel solar con el puerto de entrada del producto para comenzar a cargar. Sabrá que el producto se está cargando cuando las luces indicadoras de la batería azul parpadean. El producto está completamente cargado cuando todos los indicadores de la batería dejan de parpadear y se mantienen sólidos.



Tecnología MPPT

Con la tecnología MPPT (Seguimiento del punto máximo de potencia) incorporada, este producto podría cargarse con un panel solar de manera eficiente. La tecnología MPPT está diseñada para usar con aerogeneradores y sistemas solares fotovoltaicos (PV) para maximizar la extracción de energía en todas las condiciones. Con la tecnología MPPT, el producto puede comparar el voltaje de salida de los paneles solares con el voltaje de la batería en tiempo real. Luego descubre la mejor salida de potencia para cargar la batería y maximizar la eficiencia de carga.

✘ **La eficiencia real de carga puede variar ampliamente dependiendo del clima, la temperatura, el estado de carga de la batería y otros factores.**

C. Cargar a través del receptáculo del encendedor de su automóvil de 12V

Usando el cargador para automóvil, conecte el producto al receptáculo del encendedor de cigarrillos de 12V de su automóvil. Sabrá que el producto se está cargando cuando el indicador azul de la batería LED se ilumina y parpadea. El producto está completamente cargado cuando todas las luces indicadoras de la batería dejan de parpadear y se mantienen sólidas.



Atención: para evitar la pérdida de energía de la batería del automóvil, debe cargar este producto a través de su encendedor de cigarrillos de automóvil solo cuando se inicia el motor de su automóvil.

Esta función es SOLO para automóvil de 12V.

Precaución

- No cortocircuite el producto. Para evitar cortocircuitos, mantenga el producto alejado de todos los objetos metálicos (por ejemplo, monedas, horquillas, llaves, etc.).
- No caliente el producto ni lo arroje al fuego, agua u otros líquidos. Manténgalo alejado de la temperatura ambiente alta. No exponga el producto a la luz solar directa.
- Mantenga el producto lejos de lugares húmedos y polvorientos.
- No desmonte ni vuelva a armar este producto.
- No deje caer, coloque objetos pesados o permita un fuerte impacto a este producto.
- Este producto no está destinado a ser utilizado por personas con capacidades físicas, sensoriales o mentales reducidas.
- Por favor, mantenga este producto lejos de los niños.

- h) No cubra el producto con toallas, ropa y otros artículos.
- i) El producto puede calentarse al cargar. Esto es normal. Use con precaución al manipular el producto.
- j) No sobrecargue este producto.
- k) Cuando esté completamente cargada, desconecte el producto de la fuente de alimentación de inmediato.

Consejos de Alicación de Poducto

- a) Se recomienda usar este producto cuando la temperatura ambiente cae dentro de 10°C ~ 30°C, para obtener la capacidad de carga óptima.
- b) Al cargar este producto, manténgalo alejado de TV, radio y otros equipos para evitar interferencias de ondas de radio.
- c) Si no va a utilizar este producto durante mucho tiempo, desconecte el cable antes de guardarlo.
- d) Para cargar algunos dispositivos electrónicos portátiles, es posible que deba configurar primero esos dispositivos en modo de carga. Consulte el manual del usuario correspondiente de esos dispositivos para su confirmación.
- e) Para extender la vida útil del producto (batería de litio), lo mejor es cargarlo una vez cada 3 meses, o al menos cargarlo una vez cada 6 meses.

El Uso del Clima Frio

Las temperaturas frías (debajo del punto de congelación) pueden afectar la capacidad de la batería del producto debido a las características químicas de la batería. Si vive fuera de la red en condiciones de bajo cero, se recomienda mantener su producto en un refrigerador aislado y conectado a una fuente de energía (paneles solares). El calor natural generado por el producto contenido en un enfriador aislado mantendrá la capacidad de la batería en su punto más alto.

Eliminación y Rcyclaje

Este producto no debe eliminarse junto con la basura doméstica. Deseche o recicle este producto y la batería adentro de acuerdo con las reglas y regulaciones locales.

Información de la Btería

Este producto tiene una batería recargable interna, no extraíble. No intente extraer la batería, ya que puede dañar el dispositivo. La batería se puede cargar y descargar más de 500 veces, pero eventualmente se gastará.

Salida de Onda Sinusoidal Modificada

Este producto genera una onda sinusoidal modificada, que es compatible con un dispositivo eléctrico de AC que funciona con una forma de onda sinusoidal (potencia < 100W). Sin embargo, el producto solo se usa para situaciones de emergencia. No puede reemplazar la fuente de alimentación estándar de DC o AC para electrodomésticos o productos digitales. Los aparatos electrónicos que usan un motor de AC no funcionarán a toda su capacidad con una onda modificada, y los sonidos pueden sonar como resultado. Para uso a largo plazo, los dispositivos como refrigeradores, microondas y compresores que usan motores de AC y algunos equipos médicos delicados estarán mejor con un inversor de onda sinusoidal pura.

Especificaciones del Producto

Batería	Batería de iones de litio, 18650, 13500mAh, 11.1V, 150Wh(Máximo)
Dimensiones (LWH)	184.5 x 109.5 x 118.5mm
Peso	Unos 1.3 kg
Entrada (Adaptador)	DC 15V/2A
Entrada (Panel Solar)	MPPT 13V-22V/2A Máximo
Tiempo de Carga	7-8 horas (con adaptador de 15V / 2A)
Salida USB	1 x Salida USB 4V-9V / 2.1A Máximo (QC 3.0) 3 x Salida USB 5V / 2.1A Máximo
Salida CC	9-12V / 10A / 15A (Máximo.) Potencia nominal: 120W Potencia máxima: 180W
Salida CA	Salida de onda sinusoidal modificada de AC
Salida de potencia continua de CA	100W
Iluminación	2 LED ultra brillantes
Temperatura de Operación	-10°C ~ 40°C
Ciclo Vital	>500 veces

Contenidos del Paquete

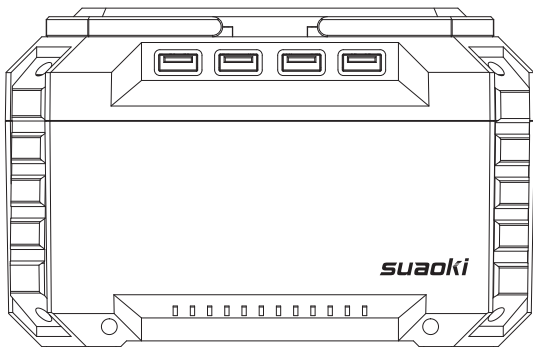
- 1 x Generator Solar Portátil de Suaoki
- 1 x Adaptador de Corriente
- 1 x Adaptador de Encendedor de Cigarrillos
- 1 x Cable de Carga Solar DC-MC4
- 1 x Cargador de Coche
- 1 x Manual de Usuario

Garantía

Nuestra compañía ofrece a los clientes una garantía de 12 meses a partir de la fecha de compra.

Contáctenos

Para cualquier consulta o comentario sobre nuestros productos, envíe un correo electrónico a support@suaoki.com, y le responderemos lo antes posible.

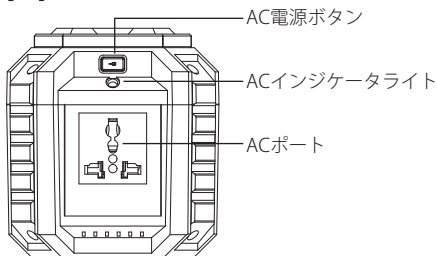


⚠ 注意: 本ユーザーマニュアルに記載されている仕様と図は参考用です。
本製品は緊急状況用で、家電やデジタル製品の標準AC電流の電源として使用できません。
実際のACポートとACアダプタは、お客様の場所によって異なります。

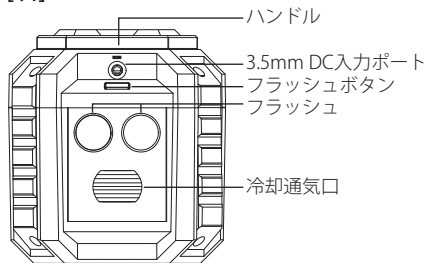
Suaokiを選んでいただきありがとうございます。
本ユーザーマニュアルの目的は、お客様が製品を正確に使用できるためです。本ユーザーマニュアルをよくお読みになり、指示に従ってください。

製品の概要

[左]

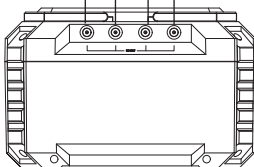


[右]



[前]

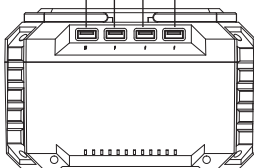
5.5mm DC出力ポート
(9V-12V / 10A / 15A Max)



[後]

USB出力ポート(最大4V-9V / 2.1A)

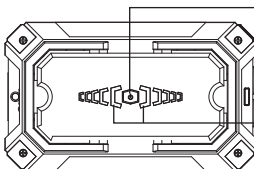
3 x USB出力ポート
(最大5V / 2.1A)



[トップ]

バッテリー検査ボタン

バッテリー
ジケータライト

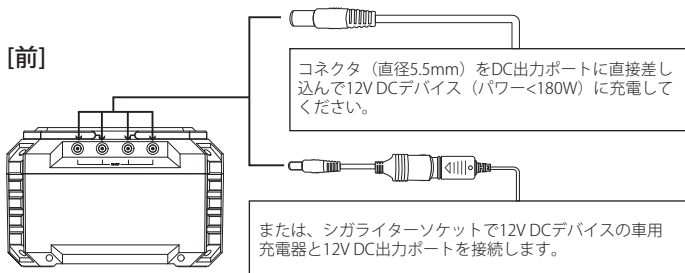


操作ガイドンス

1) 本製品のDC出力ポートで充電する方法は？

2) DC 12Vデバイスを5.5mm 12V DC出力ポートに接続します。デバイスは自動的に充電開始します。

※ **注意:** 12V DCデバイスが本製品の直径5.5mmのDCポートで充電をサポートしていることを確認してください。12V DCデバイスのメーカーまたは販売店で確認できます。



※ **注意:** 12V DC出力電圧は9V~12Vで、最大出力電流は15Aです。バッテリー容量が時間とともに減少すると、DC出力電圧も減少します。入力電圧安定化機能が内蔵されていないデバイスと接続する場合は、本製品の入力電圧が低すぎると、充電を自動中止します。そういう場合は、すぐ接続を中断し、時間内に本製品を充電してください。

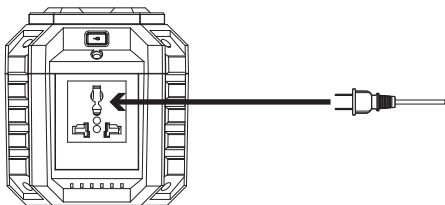
保護モード(DC出力):

短絡/過電圧保護：DC出力が短絡または過電圧（負荷が180Wを超え）の場合、製品は自動オフします。製品を12Vデバイスから取り外し、再充電してください。これは製品の復元に役立ちます。

2) 本製品のACポートで充電する方法は？

ACデバイスのケーブルを製品のACポートに接続します。AC電源ボタンを押し、ACデバイスを充電開始します。AC電器のパワーが100W以内であることを確認してください。

[左]



※ **注意:** ACポートが使用されていないときは、電力を節約するため、AC電源ボタンをオフにしてください。

保護モード(AC出力):

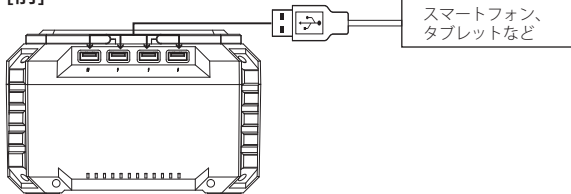
短絡/過電圧保護: AC出力が短絡または過電圧（負荷が180Wを超え）の場合、AC出力は自動オフします。本製品を充電し、AC出力ボタンを再度押ししてください。

冷蔵庫、製氷機やレーザープリンタなどの電子機器では、サージパワーで起動、動作させるがあります。サージパワーは100Wを超えると、過電圧保護を引き起こす可能性があります。接続を中断し、デバイスの製造元に詳しく確認してください。

3) 本製品のUSBポートで充電する方法は？

デジタルデバイスのUSBケーブルを本製品のUSB出力ポートに接続します。バッテリー検査ボタンを押し、USB電源出力をオンにします。USBポートで充電できない場合は、AC電源出力ボタンを押し、USB電源出力をトリガーします。デジタルデバイスがフル充電されるとき、電力を節約するため、AC電源出力をオフにしてください。

[前]



4) 製品の使い方は？

本製品は超明るいLED照明灯を搭載します。フラッシュボタンを一回押し、フラッシュを点灯し、モードを切り替えます: ソリッド→フラッシュ→オフ

⚠ 警告！

強光を人間の目に直接向かないでください。

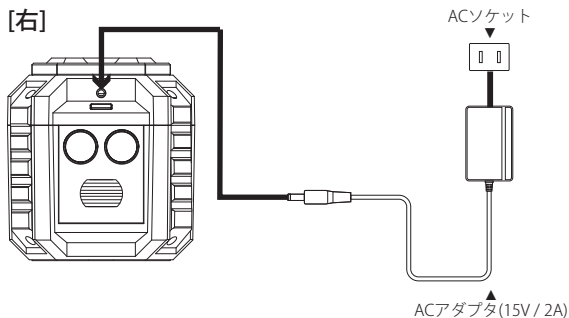
5) 製品の充電方法は？

A. ウォールチャージャーで充電する

製品をウォールチャージャーに接続して充電します。青色のバッテリーインジケータが点滅すると、製品が充電中であることがわかります。

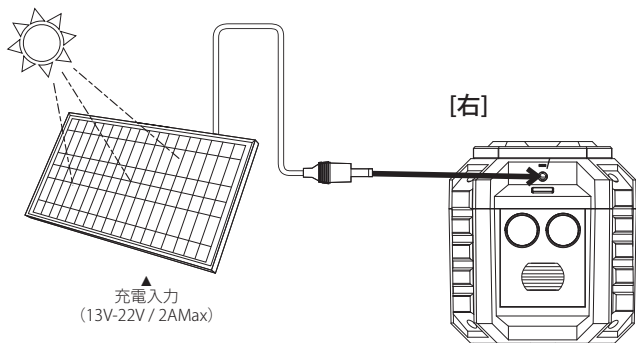
インジケータライトの点滅する数	1つインジケータライト点滅する	2つインジケータライト点滅する	3つインジケータライト点滅する	4つインジケータライト点滅する	5つインジケータライト点滅する
バッテリーの状態	0%-20% 充電した	20%-40% 充電した	40%-60% 充電した	60%-80% 充電した	80%-100% (<100%) 充電した

すべてのインジケータライトが点滅を停止、点灯になると、製品はフル充電しました。製品が完全に充電した後、早速にACウォールチャージャーから取り外してください。



B. ソーラーパネルで充電する

1. できるだけソーラーパネルを強く直射日光がある場所に置きます。
2. ソーラーパネルの出力ポートを製品の入力ポートに接続し、充電開始します。バッテリーインジケータライトが青色に点滅すると、製品が充電中であることがわかります。すべてのインジケータライトが点滅を停止、点灯になると、製品はフル充電しました。



MPPT 技術

ソーラーパネルは内蔵のMPPT (最大パワーポイントトラッキング) 技術により、製品への効率的に充電できます。MPPT技術は、風力発電と太陽光発電(PV)システムに採用され、すべての条件での充電効率を最大限に高めます。MPPT技術により、ソーラーパネルの出力電圧をバッテリーのリアルタイム電圧と比較できます。それから、最適な電源を探し、充電効率を最大化にします。

※ 実際の充電効率は、天気、温度、バッテリーの充電状態などによって大きく異なる場合があります。

C. 12V車のシガライターソケットで充電する

車用充電器を利用し、12V車のシガライターソケットに挿入します。バッテリーインジケータライトが青色に点滅すると、製品が充電中であることがわかります。すべてのインジケータライトが点滅を停止、点灯になると、製品はフル充電しました。

⚠ 注意：車のバッテリーのパワー損失を避けるために、車のエンジンを始動したときにシガライターソケットで本製品を充電してください
この機能は12V車専用です。

注意

- a) 製品を短絡させないでください。短絡することを避けるために、すべての金属物（コイン、ヘアピン、キーなど）から離れてください。
- b) 製品を加熱したり、火に投じたり、水や他の液体を入れたりしないでください。高温環境から離れてください。直射日光に当てないでください。
- c) 高湿度やほこりが多い場所に置かないでください。
- d) 本製品を分解または再度組立しないでください。
- e) 落としたり、重い物を乗せたり、強い衝撃を与えたりしないでください。
- f) 身体的、感覚的または精神的に能力が低下した人に向けていません。
- g) 子供の手の届かないところに保管してください。
- h) タオル、衣服などで製品を覆わないでください。
- i) 充電すると製品が熱くなることは正常な状況です。製品を取り扱うときはご注意ください。
- j) 本製品を過度に充電しないでください。
- k) フル充電した後、すぐ接続を中断してください。

製品アプリケーションのヒント

- a) 最適な充電容量が得られるために、10℃～30℃のときご利用ください。
- b) 充電するときは、電波妨害を避けるため、テレビ、ラジオなどのデバイスから離れてください。
- c) 長時間使用しない場合は、ケーブルを外してから保管してください。
- d) 部分のポータブル電子デバイスを充電するには、あらかじめ電子デバイスを充電モードに設定してください。具体的な情報は電子デバイスのユーザーマニュアルに参考してください。
- e) 製品（リチウム電池）の寿命を延ばすには、3ヶ月に1回充電するか、少なくとも6ヶ月に1回充電する必要があります。

寒い天気の使用

電池の化学的な特性より、低温（凍結以下）は製品の電池容量に影響を与える可能性があります。零度以下の環境に生活する場合は、製品を断熱されたクーラーに保管し、電源（ソーラーパネル）に接続することをお勧めします。断熱クーラー内の製品の動作に生まれた熱量により、製品のバッテリー容量を最高に保ちます。

廃棄とリサイクル

本製品を家庭廃棄物とともに廃棄しないでください。製品とバッテリーは、現地の法規に従って処分またはリサイクルしてください。

バッテリー情報

本製品には、取り外し不可能な充電式バッテリーを内蔵しています。デバイスが破損する可能性がありますので、バッテリーを取り外さないでください。

バッテリーは500回以上充放電できますが、最終的には損耗します。

修正正弦波出力

本製品は正弦波形（電力<100W）で動作する交流電気機器に対応する修正正弦波を生成します。でも、本製品は緊急状況用で、家電やデジタル製品の標準AC DC電流の電源として使用できません。ACモーターを使用する電子機器は、修正正弦波を利用すると、フル容量で動作できないし、騒音が響きます。冷蔵庫、電子レンジ、ACモーターを使用するコンプレッサー、壊れやすい医療機器など長期間使用する電器には、純正弦波インバーターを利用することをお勧めです。

製品仕様

電池	リチウムイオン電池, 18650, 13500mAh, 11.1V, 150Wh(Max)
寸法 (LWH)	184.5 x 109.5 x 118.5mm
重量	約1.3 kg
入力(アダプタ)	DC 15V/2A
入力(ソーラーパネル)	MPPT 13V-22V/2A Max
充電時間	7-8時間 (15V/2Aアダプタを利用する場合)
USB 出力	1 x USB 出力 4V-9V/2.1A Max (QC 3.0) 3 x USB 出力 5V/2.1A Max
DC 出力	9-12V/10A/15A (Max) 定格出力: 120W 最大出力: 180W
AC 出力	AC 修正正弦波出力
AC 連続パワー出力	100W
照明	超高輝度LED 2個
動作温度	-10°C ~ 40°C
ライフサイクル	>500回

パッケージ内容

- 1 x Suaoki ポータブルソーラー発電機
- 1 x 電源アダプタ
- 1 x シガライターアダプター
- 1 x DC-MC4 ソーラー充電ケーブル
- 1 x 車用充電器
- 1 x ユーザーマニュアル

保証

弊社は、購入日から12ヶ月の保証をお客様に提供します。

お問い合わせ

弊社の製品に関するお問い合わせやご意見は、support@suaoki.comまで電子メールでお送りください。できるだけ早く対応いたします。



MADE IN CHINA

Web: www.suaoki.com

E-mail: support@suaoki.com

